

Bedienungsanleitung

Sound und Licht

09.2014

Herzlichen Glückwunsch,
dass Sie sich zum Kauf einer hochwertigen GKI Badewanne entschieden haben. Es handelt sich hierbei um ein österreichisches Markenprodukt, welches nach strengen Qualitätsrichtlinien hergestellt wurde.

Auf den folgenden Seiten finden Sie wichtige Informationen zur Handhabung bzw. Hinweise, die bei der Installation durch den Fachhandwerker zu beachten sind.

Wir wünschen Ihnen viel Freude bei der Nutzung Ihrer Badewanne und bedanken uns für Ihr Vertrauen!

Koppelung des GKI SOUNDSYSTEMS über Bluetooth®



Wiedergabe von Musik mit einem Bluetooth fähigem Gerät oder einem Gerät, das mit Bluetooth-Technologie ausgestattet ist. Kompatibel zu Geräten mit Bluetooth-A2DP, Bluetooth 2.1 mit EDR, bis zu 5 Meter Reichweite, max. Speicher von 6 verschiedenen BT-Geräten.

Aktivieren Sie Bluetooth an Ihrem Gerät und führen Sie eine Suche aus. Geben Sie 0000 ein falls Sie dazu aufgefordert werden. Jetzt können die Geräte aneinander gekoppelt und verbunden werden.

Der Musik Empfänger meldet sich mit GKlxxxx.
(wobei xxxx für eine Nummer steht)

Anschluss des GKI SOUNDSYSTEMS über einen 3,5mm Klinkenstecker



Das Soundsystem ist mit einem 3,5mm Stereo Klinkenstecker ausgerüstet, verbinden Sie dieses mit dem LINE-OUT Ausgang(Kopfhöreranschluss) Ihres Gerätes, von dem aus Sie Ihre Musik wiedergeben wollen.

Die Musikauswahl erfolgt an dem angeschlossenen Gerät.

1. Funktionen

Blaue LED leuchtend – Bluetooth Verbindung hergestellt



Verbindung mit einem Bluetooth Smartphone



Sound Taste

Einmaliges drücken der Taste startet das Abspielen der Audiodatei im Smartphone

Ein weiterer Tastendruck pausiert das Abspielen der Audiodatei im Smartphone

Ein Langer Tastendruck trennt die Bluetooth Verbindung



PLUS Taste

Einmaliges drücken der Taste erhöht die Lautstärke des Soundsystems

Ein langer Tastendruck springt zum nächsten Titel im Smartphone



MINUS Taste

Einmaliges drücken der Taste verringert die Lautstärke des Soundsystems

Ein langer Tastendruck springt zum vorigen Titel im Smartphone



LICHT Taste

Einmaliges drücken der Taste schaltet den RGB- Farblauf ein

Ein weiterer kurzer Tastendruck stoppt den RGB- Farblauf

Ein weiterer Tastendruck führt den RGB- Farblauf wieder aus

Ein langer Tastendruck schaltet das RGB Licht ab

Verbindung mit einer Kabelverbindung

Einmaliges drücken der Taste schaltet das Sound System ein

Ein weiterer Tastendruck schaltet das Sound System ab

Einmaliges drücken der Taste erhöht die Lautstärke des Soundsystems

Einmaliges drücken der Taste verringert die Lautstärke des Soundsystems

2. Allgemeine Informationen

Die GKI NACRYLplus Badewannen unterliegen strengen Sicherheitskontrollen und werden vor Auslieferung auf elektrische Sicherheit geprüft. Das System wird vorinstalliert geliefert und entspricht allen gültigen nationalen bzw. europäischen Normen und Richtlinien.



- Die Badewanne mit Sound und Lichtsystem ist sofort nach dem Auspacken auf Vollständigkeit und eventuelle Transportschäden zu überprüfen. Für Schäden, die durch Transport oder Zwischenlagerung entstanden sind, wird keine Haftung übernommen.
- Schützen Sie während der Montage die Wannenoberfläche sowie gefährdete Systemkomponenten durch Abdecken vor Beschädigung und Verschmutzung. Achten Sie auf Sauberkeit während des Wanneneinbaus, um eine einwandfreie Funktion des Systems (Tastatur, Elektronik, etc.) zu gewährleisten.

3. Wichtige Einbauhinweise

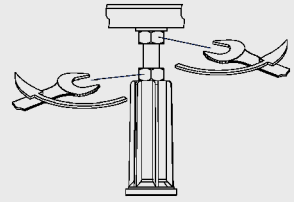


- Die GKI NACRYLplus Wannen mit Licht und Soundsystem sind mit einem Untergestell ausgestattet.
- Der modellspezifische Revisionsbereich ist bauseitig vorzusehen und die Einbauhöhe ist zu beachten!

4. Installationshinweise



- Die Wanne darf nur im stationären und eingebauten Zustand betrieben werden.
- Beim Einbau der Badewanne mit Sound und Lichtsystem sind die für den jeweiligen Einbaufall gültigen Normen und Vorschriften zu berücksichtigen.
- Stellen Sie die Badewanne durch drehen der Stellfüße in eine waagrechte Position ein.
- Die Wasser- und Abwasserinstallation ist jeweils nach den örtlichen Vorschriften auszuführen.



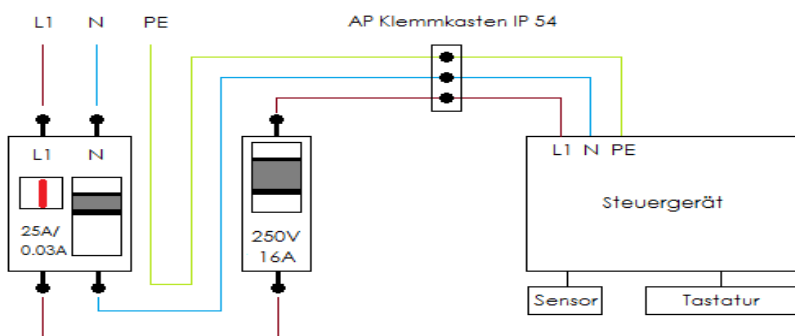
5. Elektroinstallation

Bei der Elektroinstallation ist die Ö-NORM/DIN Norm sowie die jeweiligen VDE-, Landes- und EVU-Vorschriften in der jeweils gültigen Fassung einzuhalten. Die Installations- und Prüfungsarbeiten sind ausschließlich von einem konzessionierten Fachmann unter Berücksichtigung der gültigen Normen des jeweiligen Landes auszuführen.



- Bei allen Arbeiten an elektrischen Teilen sind diese vorher spannungsfrei zu machen.
- In der Anlage muss ein allpoliger Schalter mit Kontaktöffnung von min. 3 mm vorgesehen werden, der erlaubt das Gerät vom Netz zu trennen.
- Die Elektrik muss durch einen FI-Schutzschalter (IFN=30mA) abgesichert werden.
- Der elektrische Anschluss hat mittels der mitgelieferten Feuchtraum Verteilerdose min. 30 cm über dem Boden ans Netz zu erfolgen.
- Das Gerät ist in Schutzklasse I gebaut; es darf nur ortsfest und mit Anschlussleitern unter Beachtung von DIN VDE 0100 betrieben werden

Anschlussbelegung



6. Schutzbereich VDE 0100 Teil 701

Der Bereich 0 definiert den Innenbereich.

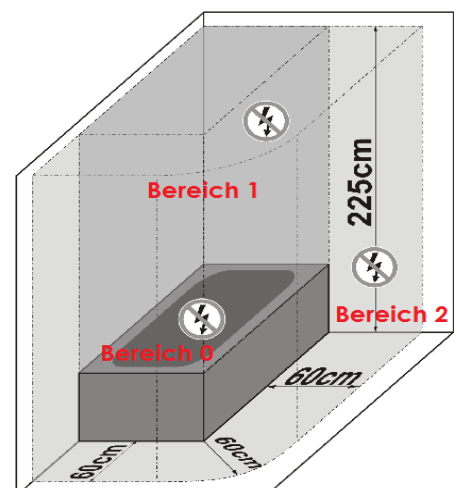
Es dürfen nur Betriebsmittel verwendet werden, dessen Verwendung ausdrücklich erlaubt ist.

Der Bereich 1 erstreckt sich vom Boden bis zu einer Höhe von 2,25m.

Dieser Bereich darf - wenn überhaupt - nur ortsfeste Geräte enthalten.

An Bereich 1 schließt mit einem Radius von 60 cm der Bereich 2 an.

Dort dürfen sich neben Ab-Zuluft Geräten und Wassererwärmern noch Leuchten befinden. Leitungen, Schalter Steckdosen oder sonstige Geräte sind in den Bereichen 0,1 und 2 nicht erlaubt, es sei denn, es sind Schalter und Leitungen der Verbrauchsmittel, die in den Bereichen 1 und 2 fest angebracht sind. Dort sind auch Zuleitungen erlaubt, wenn sie senkrecht verlegt und von hinten in die Geräte eingeführt werden.

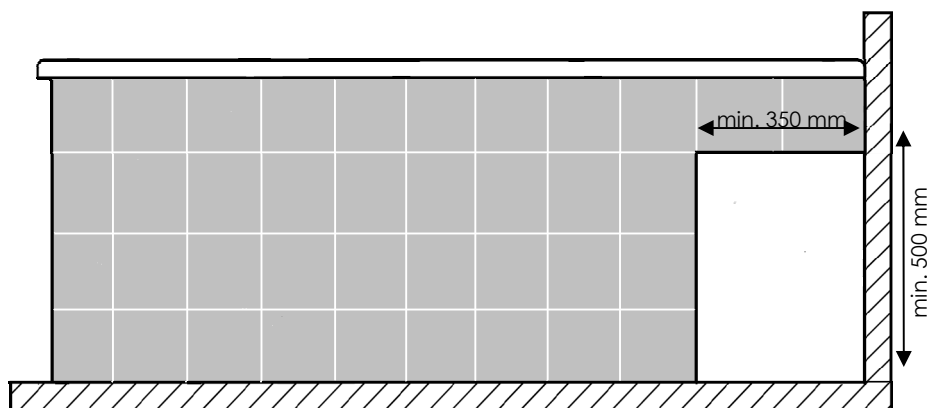


7. Verkleiden der GKI NACRYLplus Badewanne mit Licht und Soundsystem

- Vor dem Einbau oder Verkleiden der Wanne ist eine Funktionsprüfung durchzuführen.
- Undichtigkeiten durch Transport oder Montage können so festgestellt und eventuell vor Ort sofort behoben werden.
- Beginnen Sie nun mit dem Verkleiden der Wanne. Elektrische Leitungen und Geräte müssen unbedingt von Mörtel freigehalten werden.
- Zur Verhinderung der Kondensation sollten offen liegende Heiß- und Kaltwasserleitungen isoliert werden.

8. Bauseitige Revisionsöffnungen

- Eine Revisionsöffnung von min. 350 mm Breite und min. 500 mm Höhe ist bauseitig vorzusehen.
- Generell ist bei der Montage der Wanne mit Licht und Soundsystem auf den Zugang aller elektrischen Bauteile achten.
- Beim Einsatz des Revisions-/Lüftungsgitters (Zusatzausstattung) kann die Größe der Revisionsöffnung individuell dem Fliesenraster angepasst werden.



9. Service

- Bitte beachten Sie, dass alle Arbeiten nur von konzessioniertem Fachpersonal durchgeführt werden dürfen.
- Vor Beginn der Servicearbeiten ist das System vom Netz zu trennen.
- Für weitergehende Fragen und Unterstützung oder Service steht Ihnen unser Kundendienst unter Telefon +43/5373/42 300 oder E-Mail info@gki.at zur Verfügung.

10. Qualität und Werksgarantie

Unsere Produkte aus NACRYLplus® und unsere Poolwannen werden nach modernsten Gesichtspunkten gefertigt. Sie haben sich für Qualität aus Österreich entschieden, die Ihnen lange Freude bereiten wird. Es gelten ausschließlich unsere allgemeinen Liefer- und Zahlungsbedingungen, sowie die gesetzlichen Gewährleistungsvereinbarungen. Voraussetzung hierfür ist die ordnungsgemäße Montage durch einen konzessionierten Fachhandwerker sowie die Einhaltung und Beachtung der Pflegehinweise.

Fabrikationsnummer

(bitte stets angeben)



Der GKI-Kundendienst steht Ihnen unter
Telefon 0043/5373/42 300 oder
E-Mail info@gki.at
zur Verfügung



Sanitär-VertriebsgesmbH
Oberndorf 128d
A – 6341 Ebbs

Telefon 0043/5373 / 42 300
Telefax 0043/5373/ 42 300 40
E-Mail info@gki.at
Internet www.gki.at