

Montage- und Pflegeanleitung

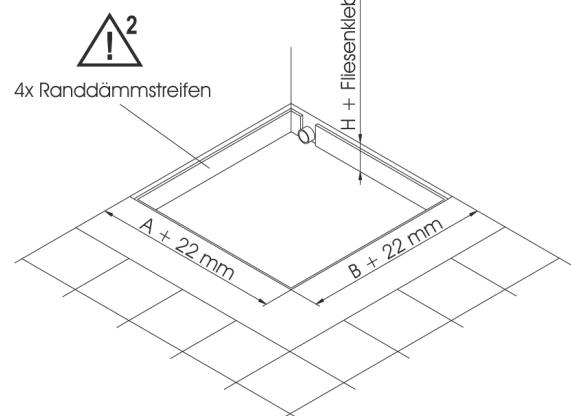
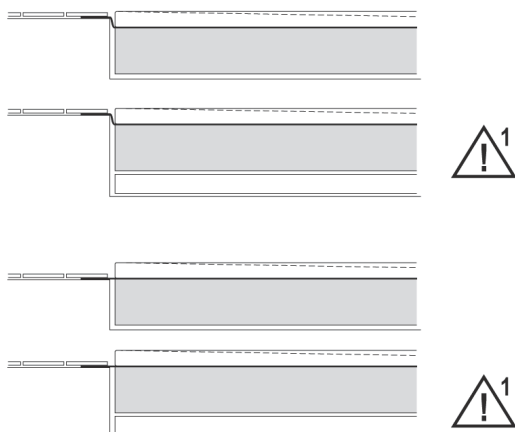
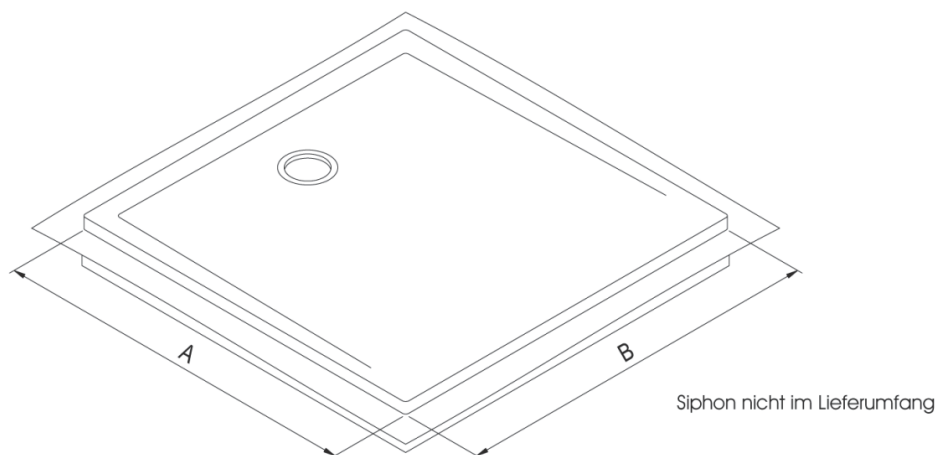
GKI Duschwannen/Duschebenen
mit Schaumträger und eingeschäumtem Dichtband

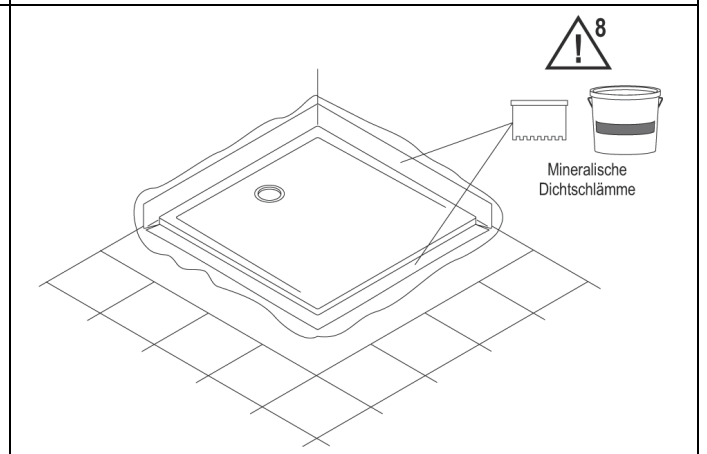
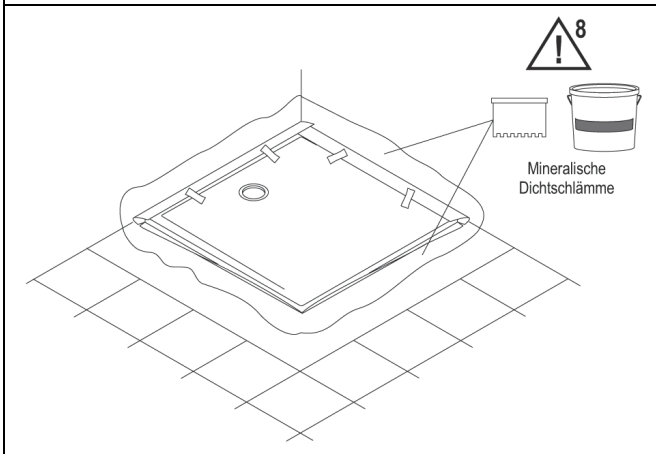
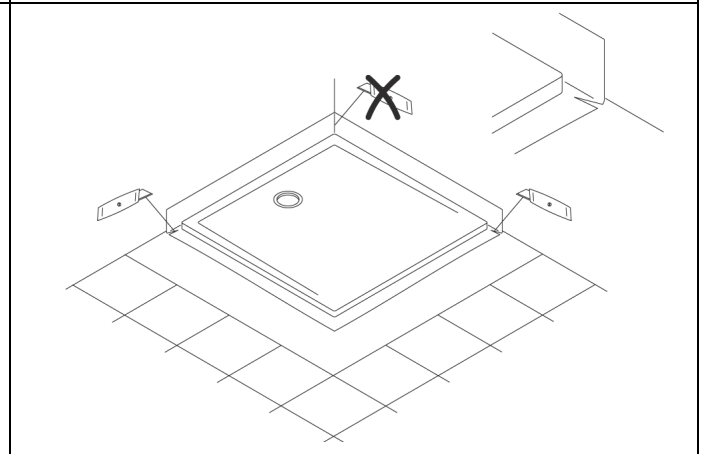
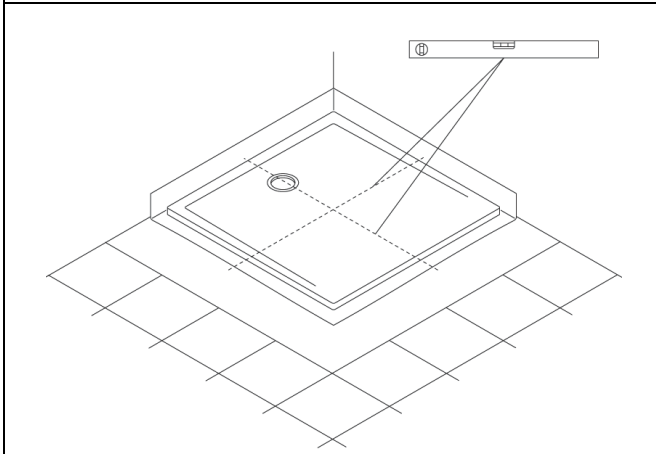
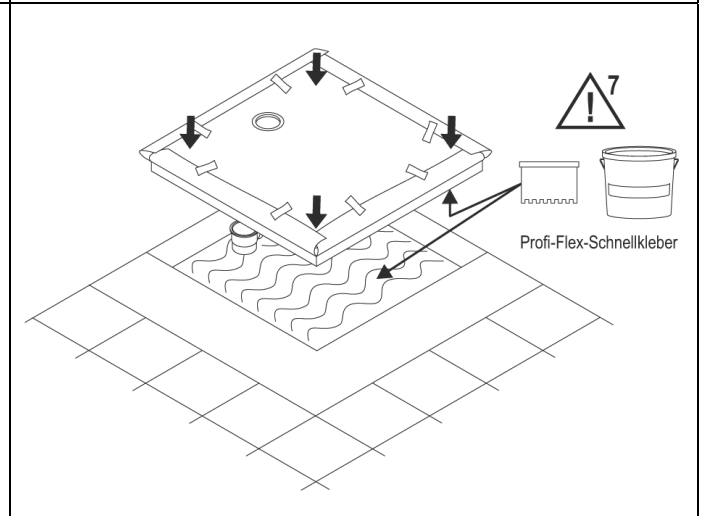
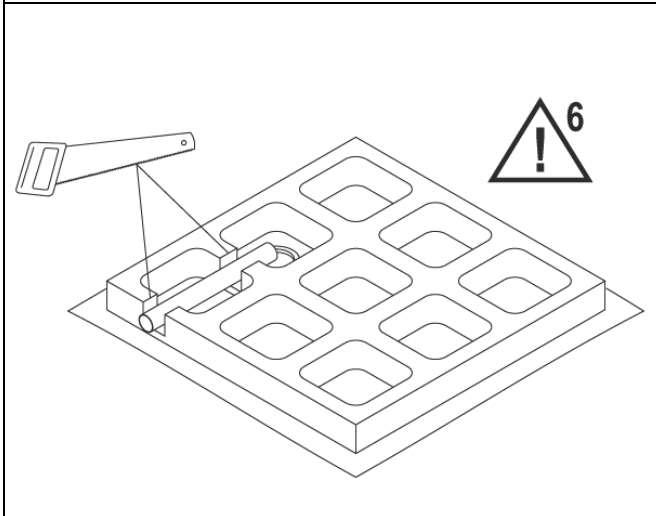
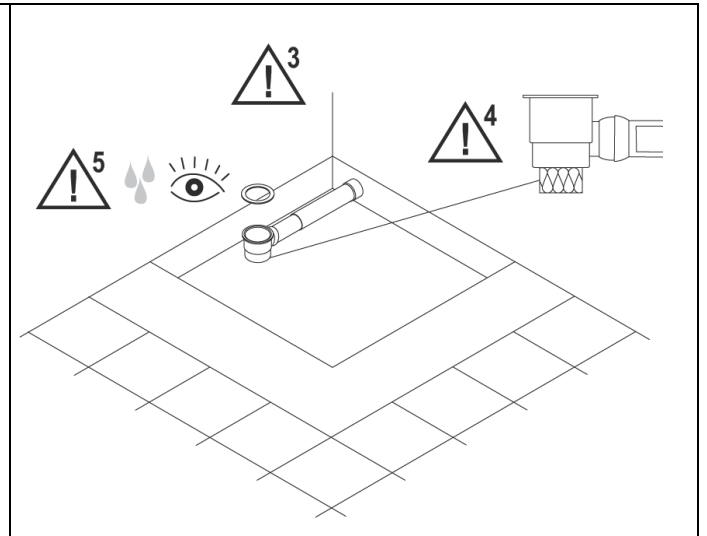
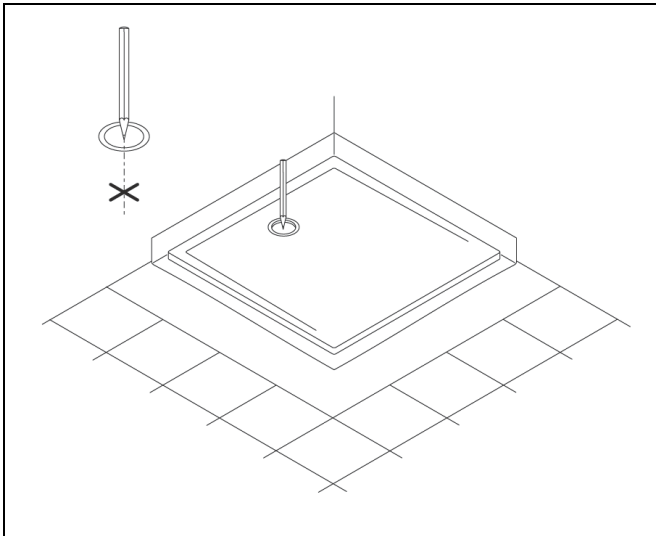
Stand April 2014

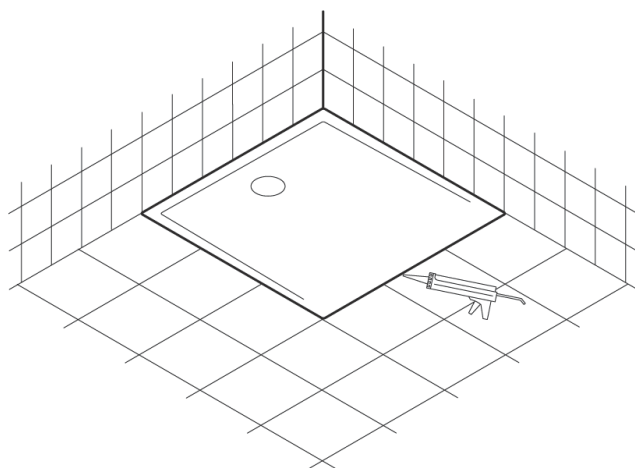
Bitte beachten Sie bei der Montage von GKI Duschwannen die gültigen Normen und die Angaben der Hersteller für das Montagezubehör. Lesen Sie bitte vor der Installation diese Anleitung sorgfältig durch und bewahren Sie diese auf. Sie gibt Ihnen wertvolle Informationen zur sachgerechten Installation bzw. Pflege der GKI Dusche.



- Die GKI Duschwanne ist sofort nach dem Auspacken zu kontrollieren. Bei Schäden durch unsachgemäße Handhabung, Transport oder Zwischenlagerung wird von GKI keine Haftung übernommen.
- Duschwannen mit Beschädigungen dürfen nicht eingebaut werden. Bei Unklarheiten nehmen Sie bitte vor dem Einbau mit uns Kontakt auf.
- Schützen Sie während der Montage der GKI Duschwanne die Wannenoberfläche durch Abdecken vor Beschädigung und Verschmutzung.





**Verwendung:**

- Für den Einbau des Duschsystems muss ein ebener, sauberer, tragfähiger, schwingungsfreier und für die Verklebung mit Profi-Flex-Schnellkleber geeigneter Untergrund vorhanden sein.
- Nur für den Einsatz im Innenbereich geeignet.



Die einschlägigen Verarbeitungsrichtlinien aller beteiligten Gewerke sind zu berücksichtigen.



¹ Beim Einbau müssen gegebenenfalls Unterbauelemente oder ein gegossener Estrichsockel verwendet werden.



² Randdämmstreifen sind bauseits zu stellen.



⁴ Für die Installation der Armaturen ist die beiliegende Einbauanleitung des Herstellers zu beachten (nicht im Lieferumfang).



³ Die Ablaufgarnitur muss gegebenenfalls mit geeignetem schalldämmendem Material unterlegt werden.



⁵ Nach Installation der Ablaufgarnitur ist eine Dichtigkeitsprüfung durchzuführen.



⁶ Für die Installation der Ablaufgarnitur kann auf der Unterseite des Duschsystems Material entfernt werden.



⁷ Fliesenkleber beidseitig auftragen.



⁸ Die Verarbeitungshinweise des Abdichtsystems sind zu beachten.

Empfohlenes Zubehör:

Profi-Flex-Schnellkleber



Abdichtsystem



Unterbauelement



Dichtband



Dichtband-Innenecke



Dichtband-Außenecke



Silikon

Einbaubeispiel mit Unterbauelement

Aufbauhöhe/Fertigfußboden	170 mm
Duschsystem	- 140 mm
2 Lagen Fliesenkleber	- 10 mm
Unterbauelement	= 20 mm

NACRYLplus®

NACRYLplus® ist ein neuer, hautfreundlicher Werkstoff aus gegossenem Sanitär-Acryl, der sich durch einen EASY-TO-CLEAN Effekt und eine kratzfestere Oberfläche auszeichnet.

Die Oberfläche bei Produkten aus NACRYLplus® lässt sich leicht reinigen und verringert die Haftbarkeit von Schmutz, Kalk und Fremdstoffen.

Mit dem Einsatz von Produkten aus NACRYLplus® sparen Sie Zeit und Reinigungsmittel. Sie leisten auch für die Umwelt einen erheblichen Beitrag.

Qualität und Gewährleistung

Unsere Produkte aus NACRYLplus® und unsere Poolwannen werden nach modernsten Gesichtspunkten gefertigt. Sie haben sich für Qualität aus Österreich entschieden, die Ihnen lange Freude bereiten wird.

Es gelten ausschließlich unsere allgemeinen Liefer- und Zahlungsbedingungen, sowie die gesetzlichen Gewährleistungsvereinbarungen. Voraussetzung hierfür ist die ordnungsgemäße Montage durch einen konzessionierten Fachhandwerker sowie die Einhaltung und Beachtung der Pflegehinweise.

Pflegehinweise

- Nach dem Baden die Wannenoberfläche mit Wasser abspülen und mit einem feuchten Tuch nachwischen. **Achtung - keine Scheuermittel verwenden!**
- Stärkere Verschmutzungen mit warmem Wasser und flüssigem milden Reinigungsmittel oder einer Seifenlauge beseitigen.
- Kalkablagerungen mit Branntweinessig und Wasser wegwischen (Armaturen aussparen!)



Armaturen mit farbiger Oberfläche sowie in messing, edelmessing, gold und aranja sind in ihrer Oberflächenbeschaffenheit empfindlicher als verchromte Teile.

Bei der Pflege ein weiches Tuch verwenden. Schäden, die durch unsachgemäße Behandlung mit Chemikalien, Säuren oder Scheuermitteln entstehen, können wir nicht als Reklamationsgrund anerkennen.

Reinigungsmittel

Fordern Sie bei Bedarf über Ihren konzessionierten Fachmann nachstehende GKI Pflegemittel an

Art.-No. GKIPLS

Pflegeset für Acryl- und NACRYLplus® Produkte

Für weitergehende Fragen und Unterstützung oder Service steht Ihnen unser Kundendienst unter Telefon +43/5373/42 300 oder E-Mail info@gki-kufstein.at zur Verfügung.

technische Änderungen vorbehalten!



Sanitär-VertriebsgesmbH
Oberndorf 128d
A - 6341 Ebbs

Telefon +43/53 73/42 300
Telefax +43/5373/42 300 40
e-mail info@gki-kufstein.at
www.gki-kufstein.at