

# Montage- und Pflegeanleitung

**für linke Vorwand Acrylbadewannen**  
mit nahtlos angeformter Schürze

September 2017



Sanitär-VertriebsgesmbH  
Oberndorf 128d  
A – 6341 Ebbs

Telefon  
Telefax  
E-Mail  
Internet

0043/5373/42300  
0043/5373/42300 40  
info@gki.at  
www.gki.at



**Bitte beachten Sie bei der Montage von GKI Badewannen die gültigen Normen und die Angaben der Hersteller für das Montagezubehör.**

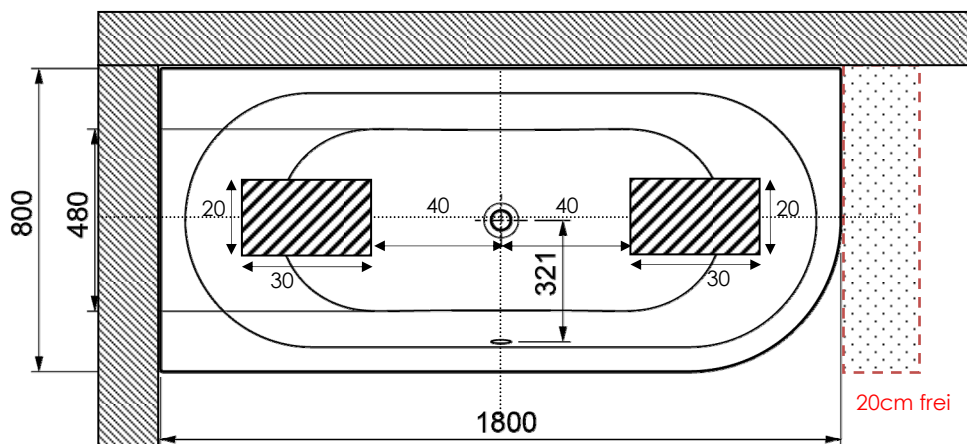


- Die GKI Badewanne ist sofort nach Erhalt auf mögliche Beschädigungen zu kontrollieren. Bei Schäden durch unsachgemäße Handhabung, Transport oder Zwischenlagerung wird von GKI keine Haftung übernommen.
- Badewannen mit Beschädigungen dürfen nicht eingebaut werden. Bei Unklarheiten nehmen Sie bitte vor dem Einbau mit uns Kontakt auf.
- Schützen Sie während der Montage der GKI Badewanne die Wannenoberfläche durch Abdecken vor Beschädigung und Verschmutzung.
- Ein Nischeneinbau wird nicht empfohlen, der Platzbedarf ist wegen der Befestigung so zu kalkulieren dass seitlich der Wanne min. 20cm frei bleiben.

### Bauseitige Vorkehrungen

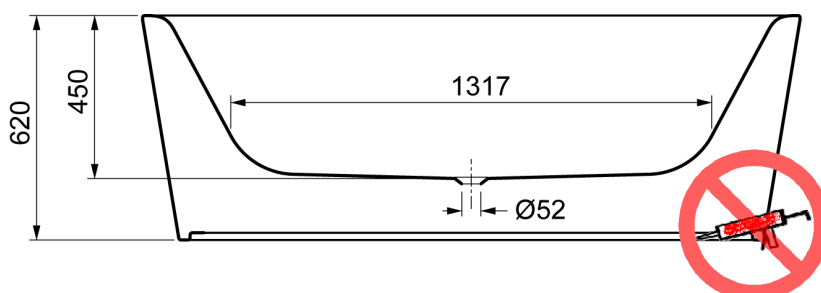
- Der Bodenbereich am Montageort muss eben und durchgehend fertig gefliest sein.
- Alle Ver- und Entsorgungsleitungen wie z.B. Bodenablauf DN 50, Elektroanschluss (bei Zusatzausstattung mit einem GKI AIRpool-System) sowie die Wasserzuleitung bei Einsatz einer Ab- und Überlaufgarnitur mit integriertem Wassereinlauf sind gemäß nachstehender Skizze bauseitig innerhalb des schraffierten Bereiches zu positionieren.

Maßangaben in cm.



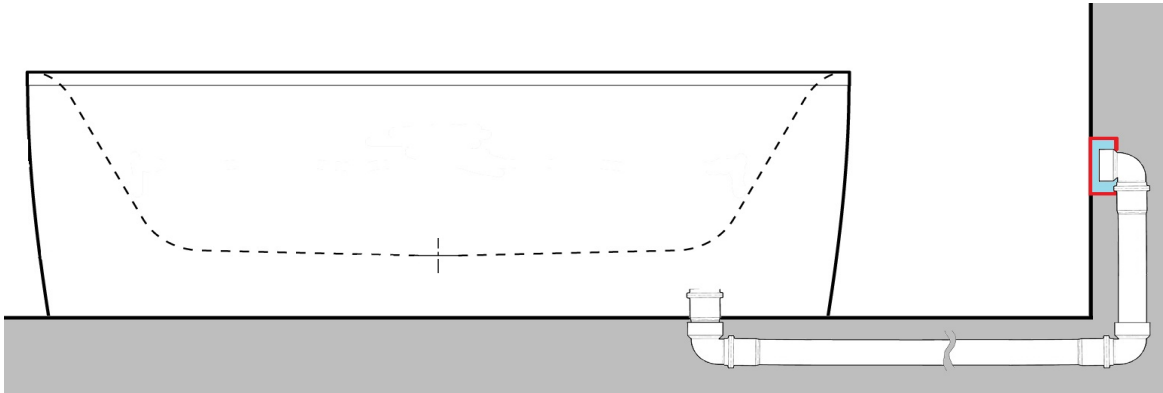
Die Gesamthöhe der Wannen von Oberkante Fußboden bis Oberkante Wannenrand ist werkseitig auf ca. 624 mm eingestellt. Je nach Beschaffenheit des Untergrunds müssen die Stellfüße daran angepasst werden. Zwischen Acrylschürze und Fußboden **muss ein Spalt von min. 4 mm** gegeben sein.

**Die Schürze darf nicht direkt auf dem Fußboden aufliegen und darf nicht damit verklebt werden.**



## Bauseitige Vorkehrungen bei Airpool System

Bitte beachten Sie dass bei vorhandenem **AirPool System**, bauseitig eine externe Luftzuführung hergestellt werden muss, wie in nachfolgender Skizze abgebildet. Die Verwendung von handelsüblichen HT-Rohren  $d=75\text{mm}$  ist dabei ausreichend.



Bei Zusatzausstattung **POWER-LED** bzw. **Soundsystem** sind folgende Punkte zu beachten:

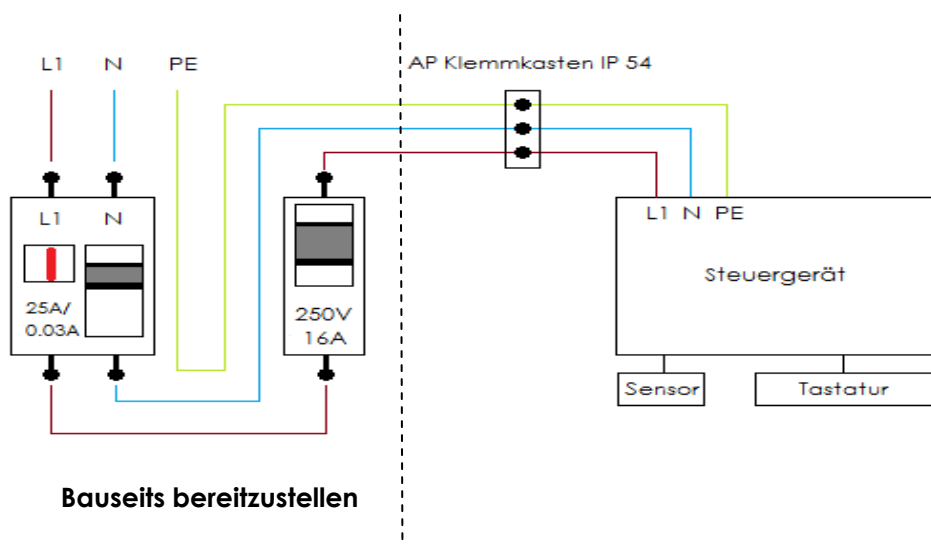
### Elektroinstallation

Bei der Elektroinstallation sind die Ö-Norm / DIN-Norm sowie die jeweiligen VDE- bzw. EVU-Vorschriften in der jeweils gültigen Fassung einzuhalten. Die Installations- und Prüfungsarbeiten sind ausschließlich von einem konzessionierten Fachmann auszuführen.

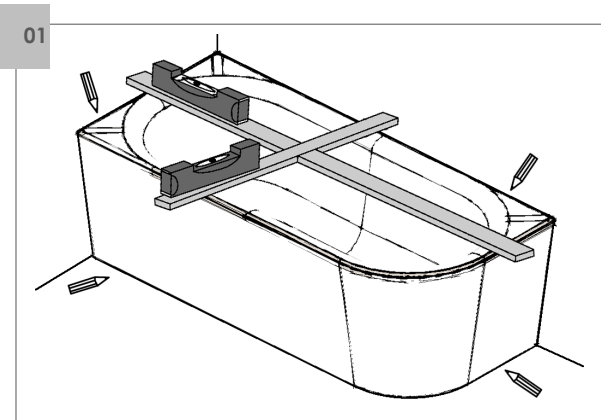


- Bei allen Arbeiten an elektrischen Teilen sind diese vorher spannungsfrei zu machen.
- In der Anlage muss ein allpoliger Schalter mit Kontaktöffnung von min. 3 mm vorgesehen werden, der erlaubt das Gerät vom Netz zu trennen.
- Die Elektrik muss durch einen FI-Schutzschalter (IFN=30mA) abgesichert werden.
- Der elektrische Anschluss hat mittels einer Feuchtraum-Verteilerdose min. 30 cm über dem Boden ans Netz zu erfolgen.
- Das Gerät ist in Schutzklasse I gebaut; es darf nur ortsfest und mit Anschlussleitern unter Beachtung von DIN VDE 0100 betrieben werden.

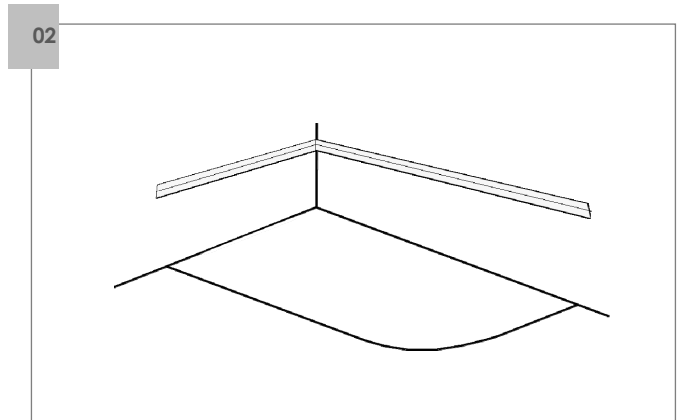
### Anschlussbelegung



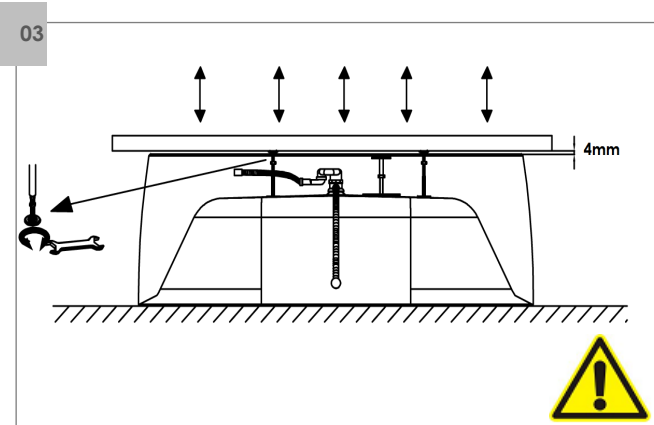
Montage



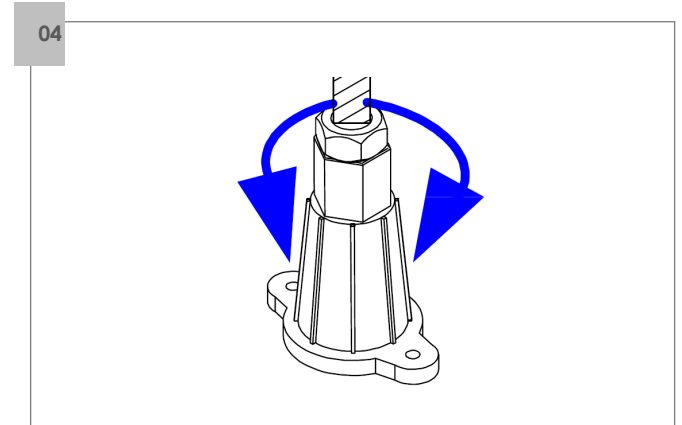
01 Richten Sie die Wanne mit Hilfe einer Wasserwaage aus und zeichnen Sie die Kontur der Schürzenverkleidung am Boden und den hinteren Wannenrand an der Wand auf.



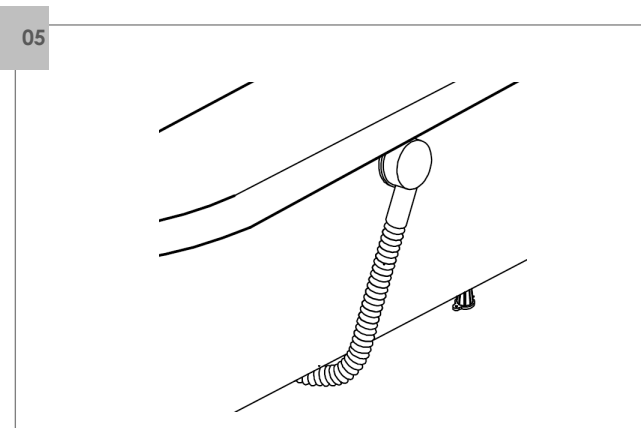
02 Schieben Sie die Wanne beiseite und kleben Sie das Schalldämmband entlang der Markierung auf die Wand.



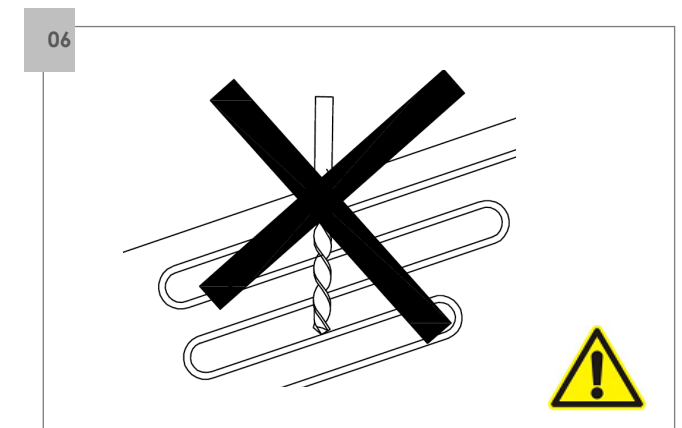
03 Stellen Sie die Wannenfüße so ein, dass zwischen Schürze und Fußboden ein Spalt von min. 4 mm gegeben ist. Die Schürze darf nicht auf dem Fußboden aufliegen.



04 Nach Einstellen der Wannenfüße ziehen Sie bitte die Kontermuttern fest an.



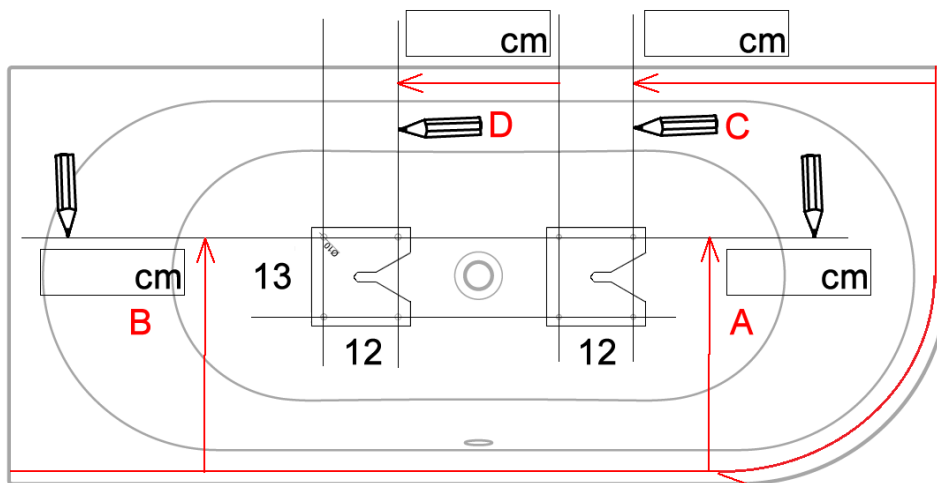
05 Montieren Sie die Ab- und Überlaufgarnitur (Zubehör) Artikel-No. GKIMEOVFABLC **ohne** integrierten Einlauf Artikel-No. GKIMEOVFABLEC **mit** integriertem Einlauf



06 Beim Bohren ist darauf zu achten, dass keine Wasserrohre, elektrische Leitungen o.ä., die unterhalb der Wanne bzw. im Estrich liegen beschädigt werden!

## Montage der Halteplatten

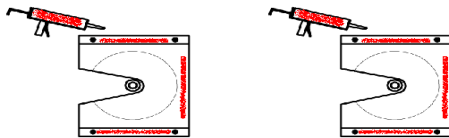
08



Markierung Unterkante Schürze, siehe Abb 1 Seite 5

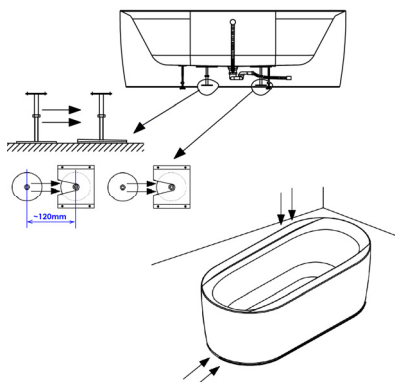
1. drehen Sie die Wanne auf den Kopf, legen Sie unbedingt etwas unter um die Wanne nicht zu beschädigen
2. messen Sie den Abstand **A** und **B** von der Schürzenmarkierung bis zur ersten Bohrung der Halteplatten
3. Übertragen Sie die Maße auf den Boden und ziehen eine Linie
4. messen Sie den Abstand **C** und übertragen dieses Maß auf den Boden.
5. legen Sie die erste Halteplatte über die Skizzierung und markieren Sie die Bohrabstände
6. messen Sie von der ersten Halteplatte den Abstand **D** und legen die zweite Halteplatte auf die Markierung

08



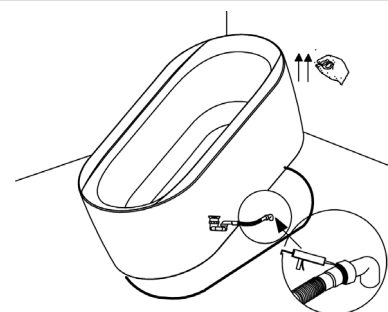
Alternativ können die Halteplatten mit Konstruktionskleber befestigt werden. Dabei bitte die Aushärtezeit beachten!

08



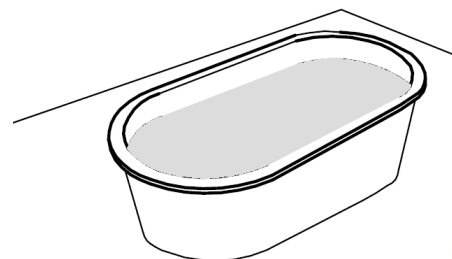
Zur Befestigung der Wanne am Fußboden führen Sie die Arretierungsfüße von der Wanne seitlich mit einem leichten Ruck in die Fixierungsplatten am Boden ein.

07



Befestigen Sie den flexiblen Abflussschlauch am Siphon der Ab- und Überlaufgarnitur und anschließend am Bodenablauf. Achten Sie darauf keine Leitungen einzuklemmen

09



Wanne, Ab- und Überlaufgarnitur, den flexiblen Abflussschlauch, Siphon und alle Verbindungen sorgfältig auf Dichtigkeit prüfen.

**NACRYLplus®**

NACRYLplus® ist ein neuer, hautfreundlicher Werkstoff aus gegossenem Sanitär-Acryl, der sich durch einen EASY-TO-CLEAN Effekt und glatte Oberfläche auszeichnet.

Die Oberfläche bei GKI Badewannen aus NACRYLplus® lässt sich leicht reinigen und verringert die Haftbarkeit von Schmutz, Kalk und Fremdstoffen.

Mit NACRYLplus® sparen Sie Zeit und Reinigungsmittel. Dazu leisten Sie auch für die Umwelt einen erheblichen Beitrag.

**Qualität und Werksgarantie**

Unsere Produkte aus NACRYLplus® und unsere Poolwannen werden nach modernsten Gesichtspunkten gefertigt. Sie haben sich für Qualität entschieden, die Ihnen lange Freude bereiten wird.

Es gelten ausschließlich unsere allgemeinen Liefer- und Zahlungsbedingungen, sowie die gesetzlichen Gewährleistungsvereinbarungen. Voraussetzung hierfür ist die ordnungsgemäße Montage durch einen konzessionierten Fachhandwerker sowie die Einhaltung und Beachtung der Pflegehinweise.

**Pflegehinweise**

- Nach dem Baden die Wannenoberfläche mit Wasser abspülen und mit einem feuchten Tuch nachwischen. **Achtung - Keine Scheuermittel und keine Microfasertücher verwenden!**
- Für gelegentliche Grundreinigungen ein paar Spritzer Reinigungsmittel auf die Oberfläche geben und mit einem trockenen weichen Tuch nachreiben.
- Stärkere Verschmutzungen mit warmem Wasser und milden Reinigungsmittel oder einer Seifenlauge beseitigen.
- Kalkablagerungen mit kalklösendem Mittel und Wasser reingen. Bitte Herstellerangaben und die Verträglichkeit mit Chromoberflächen beachten!

Armaturen mit farbiger Oberfläche sowie in messing, edelmessing, gold und aranja sind in ihrer Oberflächenbeschaffenheit empfindlicher als verchromte Teile.



Deshalb: Bei der Pflege nur weiches Tuch verwenden. Schäden, die durch unsachgemäße Behandlung mit Chemikalien, Säuren oder Scheuermitteln entstehen, können wir nicht als Reklamationsgrund anerkennen.

**Reinigungsmittel**

Fordern Sie bei Bedarf über Ihren konzessionierten Fachmann nachstehende GKI Pflegemittel an:

|                        |   |
|------------------------|---|
| <b>Art.-No. GKIPLS</b> | Pflegeset für Acryl- und NACRYLplus® Produkte |
|------------------------|---|

Für weitergehende Fragen und Unterstützung oder Service steht Ihnen unser Kundendienst unter Telefon 0043/5373/42300 oder E-Mail [info@gki.at](mailto:info@gki.at) zur Verfügung.

**technische Änderungen vorbehalten!**

**G K I** Sanitär-VertriebsgesmbH  
Oberndorf 128d  
A – 6341 Ebbs

Telefon 0043/5373/42300  
Telefax 0043/5373/42300 40  
E-Mail [info@gki.at](mailto:info@gki.at)  
Internet [www.gki.at](http://www.gki.at)

