

Montage- und Bedienungsanleitung

R+F Badewanne mit Lichtsystem

Stand Oktober 2012

Einleitung

Herzlichen Glückwunsch,
dass Sie sich zum Kauf einer exklusiven R+F Wanne mit Lichtsystem entschieden haben. Es handelt sich hierbei um ein Markenprodukt, welches nach strengen Qualitätsrichtlinien hergestellt wurde.

Auf den folgenden Seiten finden Sie wichtige Informationen zur Handhabung bzw. Hinweise, die bei der Installation durch den Fachhandwerker zu beachten sind.

Wir wünschen Ihnen viel Freude bei der Nutzung Ihrer Badewanne und bedanken uns für Ihr Vertrauen!

Bedienungshinweise

Funktionsbeschreibung



POWER-LED farbig mit Farblichtwechselfunktion

- | | |
|---------------------|---|
| 1 x Drücken | Farblichtwechsler wird eingeschaltet und läuft automatisch die verschiedenen Farben durch |
| 1 x Drücken | Stoppen der Farblichtwechselfunktion, sobald die gewünschte Farbe eingestellt ist. |
| 1 x Drücken | Farblichtwechsler läuft weiter |
| 3 sec. Taste halten | Farblichtwechsler schaltet sich ab |

Montagehinweise

Lesen Sie bitte vor der Installation diese Anleitung sorgfältig durch und bewahren Sie diese auf! Sie gibt Ihnen wertvolle Informationen zur sachgerechten Installation Ihrer Wanne mit Lichtsystem.

1. Allgemeine Informationen

Die R+F Badewannen mit Lichtsystem unterliegen strengen Sicherheitskontrollen und werden vor Auslieferung auf Dichtigkeit und elektrische Sicherheit geprüft. Das System wird anschlussfertig vorinstalliert geliefert und entspricht allen gültigen nationalen bzw. europäischen Normen und Richtlinien.



- Die Badewanne mit Lichtsystem ist sofort nach dem Auspacken auf Vollständigkeit und eventuelle Transportschäden zu überprüfen. Für Schäden, die durch Transport oder Zwischenlagerung entstanden sind, wird keine Haftung übernommen.
- Schützen Sie während der Montage die Wannenoberfläche sowie gefährdete Systemkomponenten durch Abdecken vor Beschädigung und Verschmutzung. Achten Sie auf Sauberkeit während des Wanneneinbaus, um eine einwandfreie Funktion des Systems (Tastatur, Elektronik, etc.) zu gewährleisten.

2. Wichtige Einbauhinweise

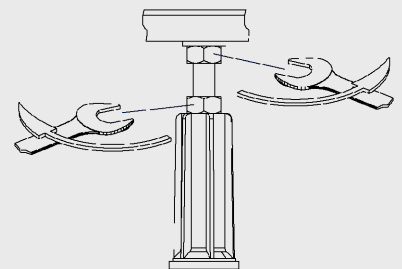


- Die R+F Wannen mit Lichtsystem sind mit einem Untergestell ausgestattet.
- Der modellspezifische Revisionsbereich ist bauseitig vorzusehen

3. Installationshinweise / Wasserinstallation



- Die Wanne darf nur im stationären und eingebauten Zustand betrieben werden.
- Beim Einbau der R+F Wanne mit Lichtsystem sind die für den jeweiligen Einbaufall gültigen Normen und Vorschriften zu berücksichtigen.
- Stellen Sie die Wanne durch Drehen der Stellfüße in eine waagrechte Position ein.
- Die Wasser- und Abwasserinstallation ist jeweils nach den örtlichen Vorschriften auszuführen.



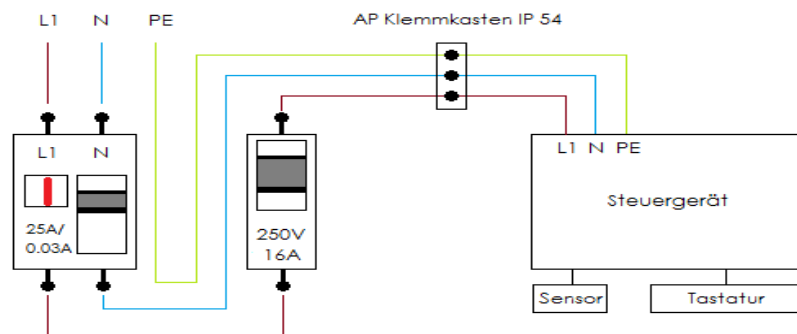
4. Elektroinstallation

Bei der Elektroinstallation ist die Ö-NORM/DIN Norm sowie die jeweiligen VDE-, Landes- und EVU-Vorschriften in der jeweils gültigen Fassung einzuhalten. Die Installations- und Prüfungsarbeiten sind ausschließlich von einem konzessionierten Fachmann unter Berücksichtigung der gültigen Normen des jeweiligen Landes auszuführen.



- Bei allen Arbeiten an elektrischen Teilen sind diese vorher spannungsfrei zu machen.
- In der Anlage muss ein allpoliger Schalter mit Kontaktöffnung von min. 3 mm vorgesehen werden, der erlaubt das Gerät vom Netz zu trennen.
- Die Elektrik muss durch einen FI-Schutzschalter (IFN=30mA) abgesichert werden.
- Der elektrische Anschluss hat mittels einer Feuchtraum Verteilerdose min. 30 cm über dem Boden ans Netz zu erfolgen.
- Das Gerät ist in Schutzklasse I gebaut; es darf nur ortsfest und mit Anschlussleitern unter Beachtung von DIN VDE 0100 betrieben werden.

Anschlussbelegung



4.1. Schutzbereich VDE 0100 Teil 701

Der Bereich 0 definiert den Innenbereich.

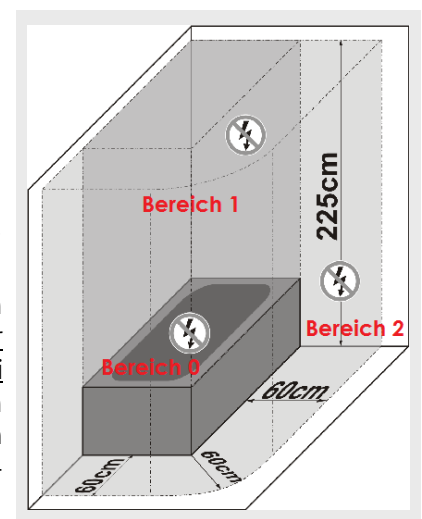
Es dürfen nur Betriebsmittel verwendet werden, dessen Verwendung ausdrücklich erlaubt ist.

Der Bereich 1 erstreckt sich vom Boden bis zu einer Höhe von 2,25m.

Dieser Bereich darf - wenn überhaupt - nur ortsfeste Geräte enthalten.

An Bereich 1 schließt mit einem Radius von 60 cm der Bereich 2 an.

Dort dürfen sich neben Ab-Zuluft Geräten und Wassererwärmern noch Leuchten befinden. Leitungen, Schalter Steckdosen oder sonstige Geräte sind in den Bereichen 0,1 und 2 nicht erlaubt, es sei denn, es sind Schalter und Leitungen der Verbrauchsmittel, die in den Bereichen 1 und 2 fest angebracht sind. Dort sind auch Zuleitungen erlaubt, wenn sie senkrecht verlegt und von hinten in die Geräte eingeführt werden.



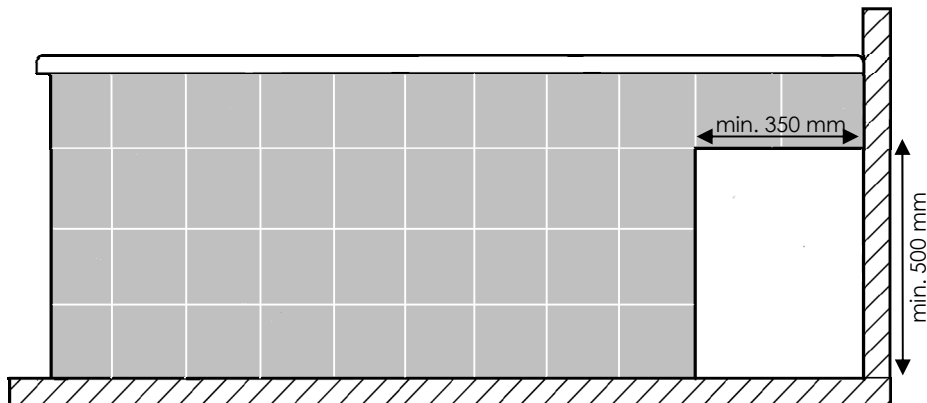
5. Verkleiden der Wanne mit Lichtsystem

- Vor dem Einbau oder Verkleiden der Wanne ist eine Funktionsprüfung durchzuführen.
- Testen Sie die einwandfreie Funktion.
- Undichtigkeiten durch Transport oder Montage können so festgestellt und eventuell vor Ort sofort behoben werden.
- Beginnen Sie nun mit dem Verkleiden der Wanne. Elektrische Leitungen und Geräte müssen unbedingt von Mörtel freigehalten werden. Eventuell Schutzrohr für die Elektrokabel verwenden.
- Zur Verhinderung der Kondensation sind offen liegende Heiß- und Kaltwasserleitungen zu isolieren.

5.1. Bauseitige Revisionsöffnungen

Beim Erstellen der Wannerverkleidung sind nachstehende Punkte zu beachten:

- Eine Revisionsöffnung in der Größe von mindestens 350 mm Breite und mindestens 500 mm Höhe ist bauseitig vorzusehen.
- Generell ist bei der Montage der Wanne mit Lichtsystem auf den Zugang aller elektrischen Bauteile einschließlich der Ab- und Überlaufgarnitur zu achten. Je nach Wannentyp und Einbausituation können auch mehrere Revisionsöffnungen erforderlich werden. Achten Sie bitte dabei auf die richtige Positionierung gemäß unten stehender Abbildung.
- Beim Einsatz des Revisions-/Lüftungsgitters (Zusatzausstattung) kann die Größe der Revisionsöffnung individuell dem Fliesenraster angepasst werden.



6. Service

- Bitte beachten Sie, dass alle Arbeiten nur von konzessioniertem Fachpersonal durchgeführt werden dürfen.
- Vor Beginn der Servicearbeiten ist das System vom Netz zu trennen.
- Für weitergehende Fragen und Unterstützung oder Service steht Ihnen unser Kundendienst unter Telefon +43/(0)5373/42 300 oder E-Mail info@gki-kufstein.at zur Verfügung.

technische Änderungen vorbehalten!

GKI Sanitär-VertriebsgesmbH
Oberndorf 128d
A – 6341 Ebbs

Telefon +43/(0)5373 / 42 300
Telefax +43/(0)5373/ 42 300 40
E-Mail info@gki-kufstein.at
Internet www.gki-kufstein.at