

Montage- und Pflegeanleitung

OPTILINE Ovalwannen

Art. Nr.: 3002000040185

mit nahtlos angeformter Schürze und Standfüßen

Januar 2015

The logo for REIF, featuring the word "REIF" in a bold, sans-serif font. The letter "I" is replaced by a stylized cross symbol.The word "OPTILINE" in a bold, italicized, sans-serif font.

Bitte beachten Sie bei der Montage von OPTILINE Badewannen die gültigen Normen und die Angaben der Hersteller für das Montagezubehör.

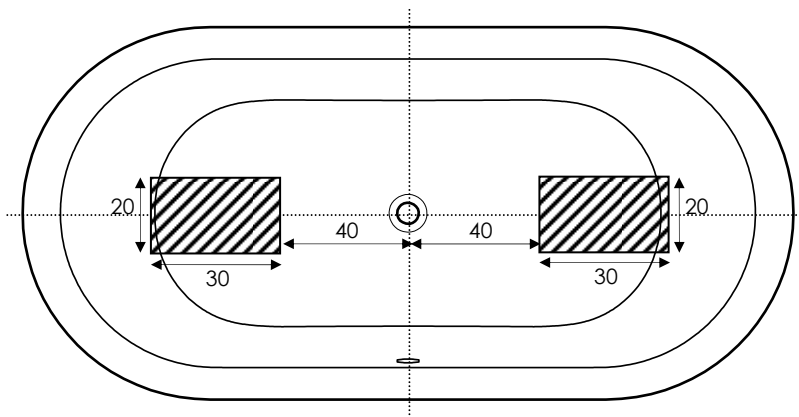


- Die OPTILINE Badewanne ist sofort nach Erhalt auf mögliche Beschädigungen zu kontrollieren. Bei Schäden durch unsachgemäße Handhabung, Transport oder Zwischenlagerung wird von GKI keine Haftung übernommen.
- Badewannen mit Beschädigungen dürfen nicht eingebaut werden. Bei Unklarheiten nehmen Sie bitte vor dem Einbau mit uns Kontakt auf.
- Schützen Sie während der Montage Badewanne die Wannenoberfläche durch Abdecken vor Beschädigung und Verschmutzung.

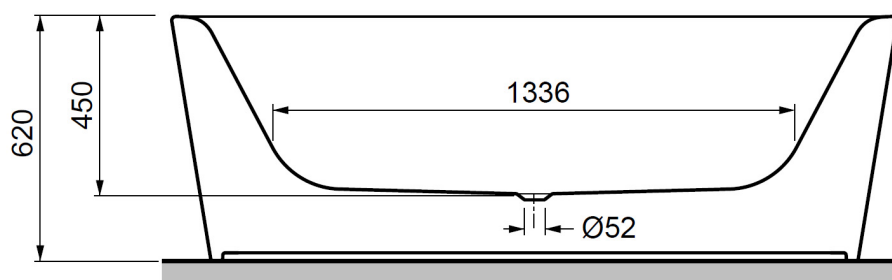
Bauseitige Vorkehrungen

- Der Bodenbereich am Montageort muss eben und durchgehend fertig gefliest sein.
- Alle Ver- und Entsorgungsleitungen wie z.B. Bodenablauf DN 50, Elektroanschluss (bei Zusatzausstattung von Sound und oder Lichtsystem) sowie die Wasserzuleitung bei Einsatz einer Ab- und Überlaufgarnitur mit integriertem Wassereinlauf sind gemäß nachstehender Skizze bauseitig innerhalb des schraffierten Bereiches zu positionieren.

Maßangaben in cm.



Die Gesamthöhe der Wannen von OFF bis Oberkante Wannenrand ist auf 620 mm werkseitig voreingestellt. Zwischen Acrylschürze und Fußboden **muss ein Spalt von 4 mm** gegeben sein. **Die Schürze darf nicht direkt auf dem Fußboden aufliegen.**



Bei Zusatzausstattung POWER-LED bzw. Soundsystem sind folgende Punkte zu beachten:

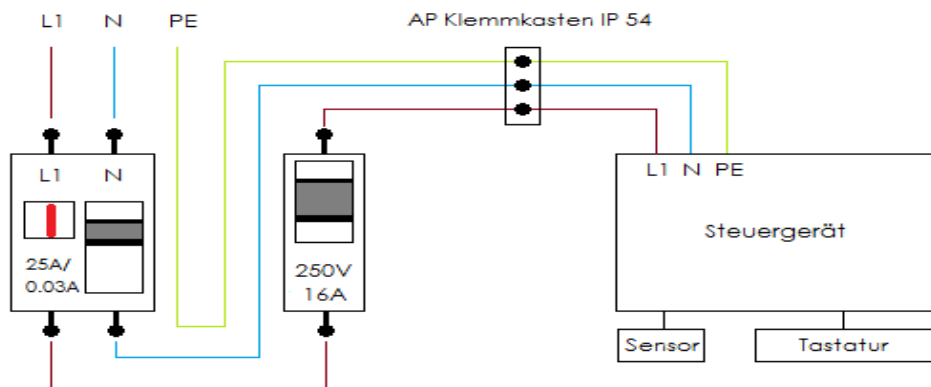
Elektroinstallation

Bei der Elektroinstallation ist die Ö-NORM/DIN Norm sowie die jeweiligen VDE-, Landes- und EVU-Vorschriften in der jeweils gültigen Fassung einzuhalten. Die Installations- und Prüfungsarbeiten sind ausschließlich von einem konzessionierten Fachmann unter Berücksichtigung der gültigen Normen des jeweiligen Landes auszuführen.

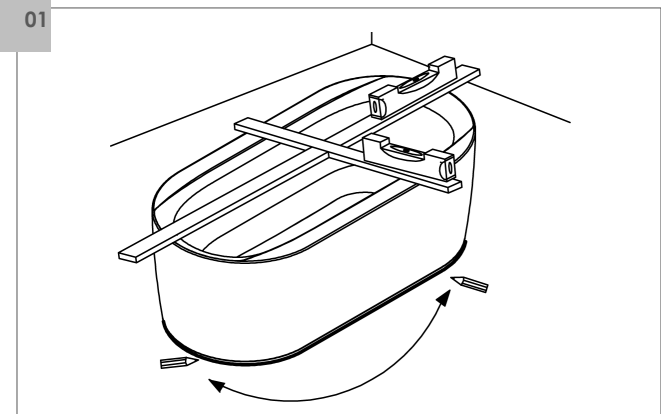


- Bei allen Arbeiten an elektrischen Teilen sind diese vorher spannungsfrei zu machen.
- In der Anlage muss ein allpoliger Schalter mit Kontaktöffnung von min. 3 mm vorgesehen werden, der erlaubt das Gerät vom Netz zu trennen.
- Die Elektrik muss durch einen FI-Schutzschalter (IFN=30mA) abgesichert werden.
- Der elektrische Anschluss hat mittels einer Feuchtraum-Verteilerdose min. 30 cm über dem Boden ans Netz zu erfolgen.
- Das Gerät ist in Schutzklasse I gebaut; es darf nur ortsfest und mit Anschlussleitern unter Beachtung von DIN VDE 0100 betrieben werden.

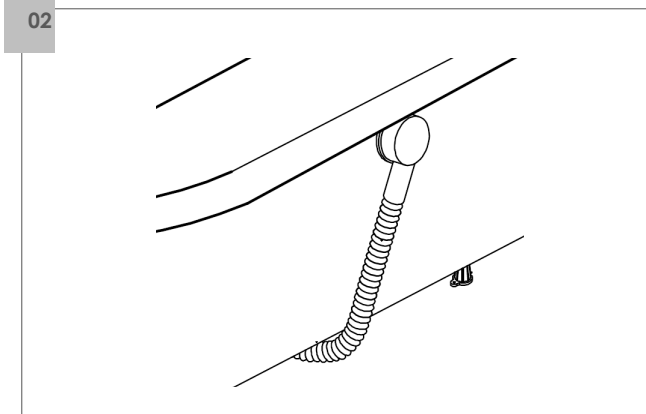
Anschlussbelegung



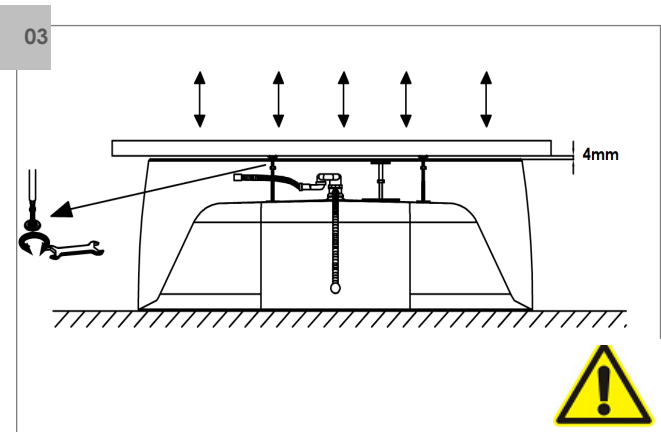
Reihenfolge der Montage



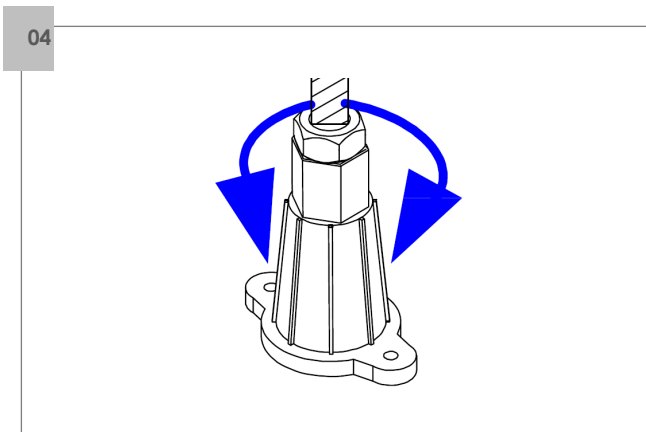
01 Richten Sie die Wanne mit Hilfe einer Wasserwaage aus und zeichnen Sie die Kontur der Schürzenverkleidung am Boden an.



02 Montieren Sie die Ab- und Überlaufgarnitur (Zubehör) Artikel-Nr. GKIMEOVFABLC **ohne** integrierten Einlauf Artikel-Nr. GKIMEOVFABLEC **mit** integriertem Einlauf

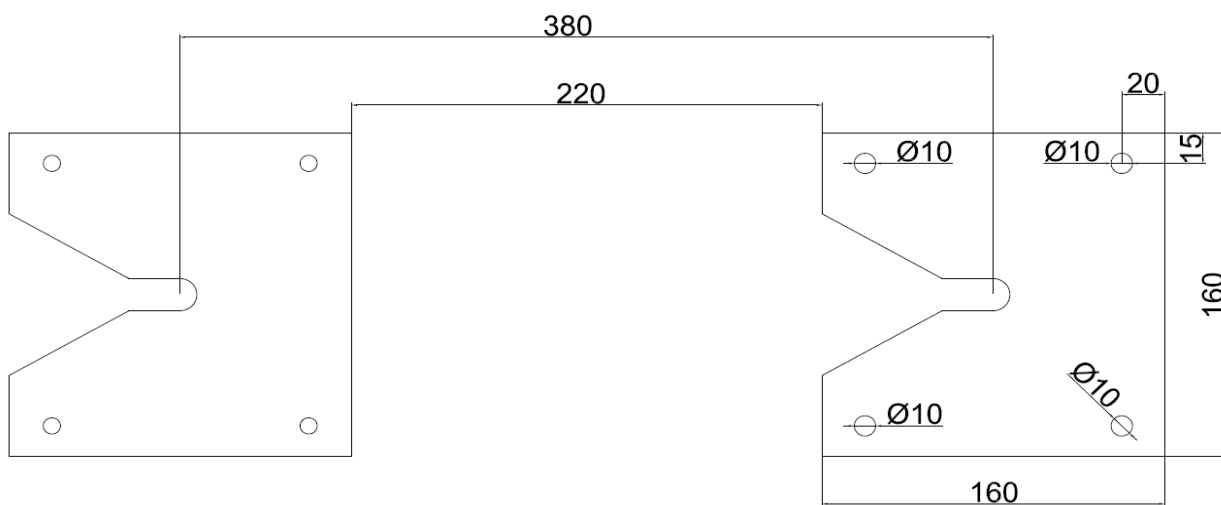


03 Stellen Sie die WannenfüÙe so ein, dass zwischen Schürze und Fußboden ein Spalt von 4 mm gegeben ist. Die Schürze darf nicht auf dem Fußboden aufliegen.

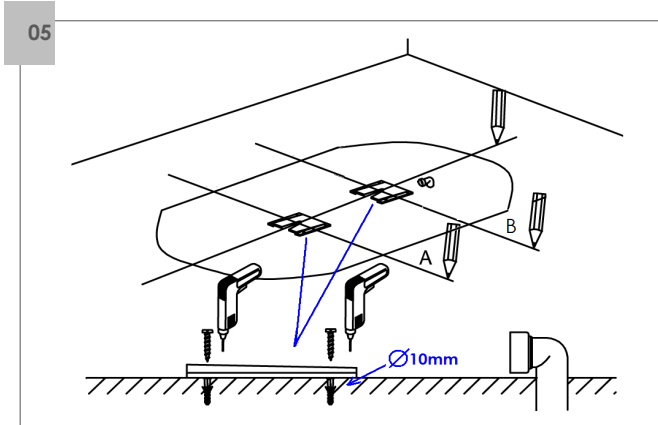


04 Nach Einstellen der WannenfüÙe ziehen Sie bitte die Kontermuttern fest an.

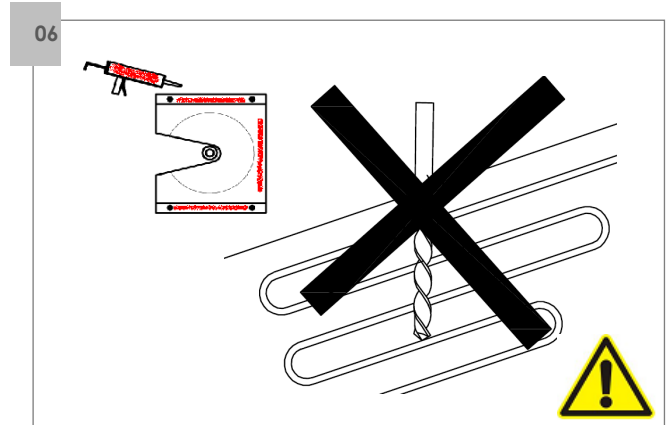
Abmessungen der Halteplatten



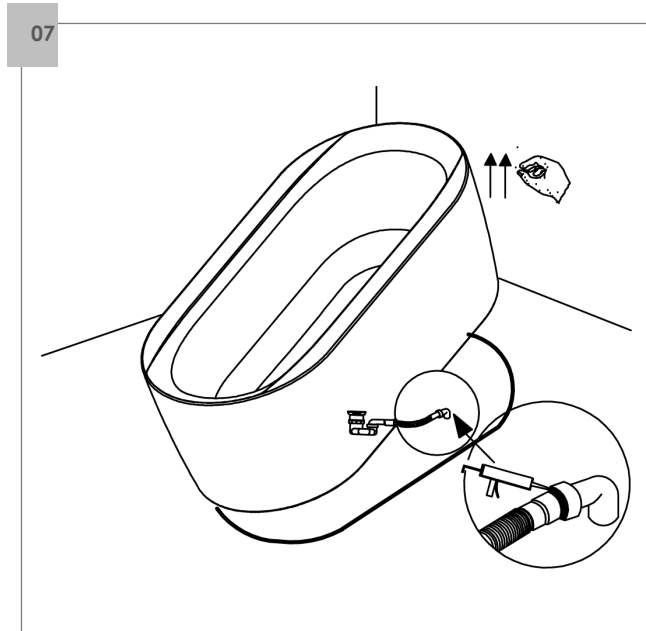
Abmessungen in mm



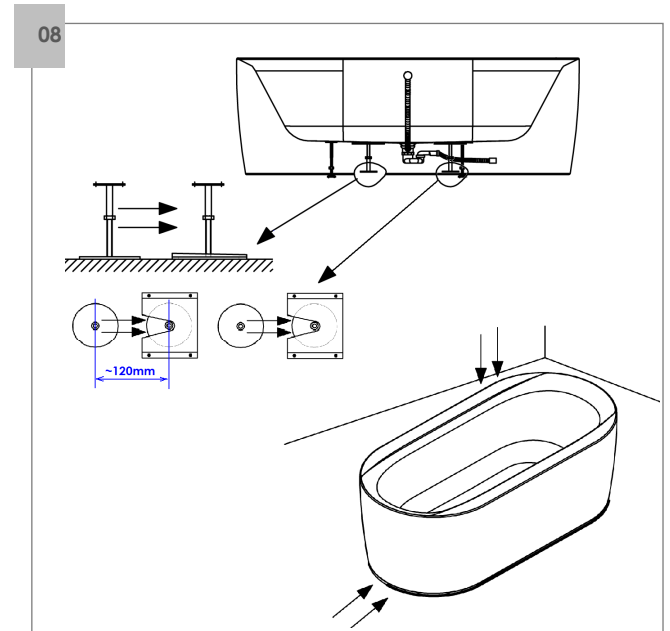
An der Unterseite der Wanne sind zwei Fixierungsplatten angeschraubt. Nehmen Sie diese ab und schrauben Sie diese am Boden fest.



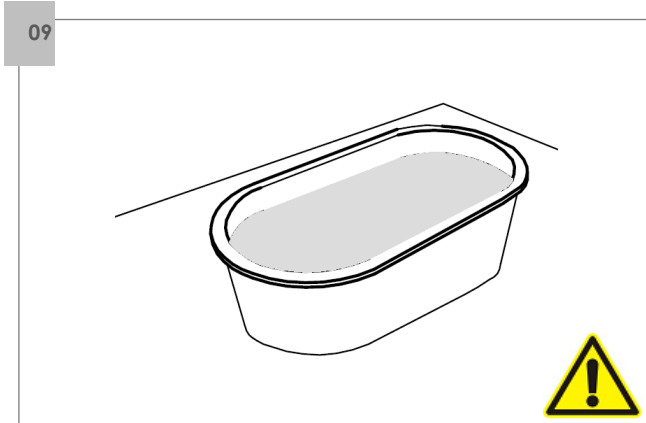
Beim Bohren ist darauf zu achten, dass keine Wasserrohre, elektrische Leitungen o.ä., die unterhalb der Wanne liegen beschädigt werden! Alternativ können die Halteplatten mit Konstruktionskleber befestigt werden.



Befestigen Sie den flexiblen Abflussschlauch am Siphon der Ab- und Überlaufgarnitur und anschließend am Bodenablauf.



Zur Befestigung der Wanne am Fußboden führen Sie die Arretierfüße von der Wanne in die Fixierungsplatten am Boden ein.



Wanne, Ab- und Überlaufgarnitur, den flexiblen Abflussschlauch, Siphon und alle Verbindungen sorgfältig auf Dichtigkeit prüfen.

Qualität und Gewährleistung

Unsere Produkte werden nach modernsten Gesichtspunkten gefertigt. Sie haben sich für Qualität aus Österreich entschieden, die Ihnen lange Freude bereiten wird.

Es gelten ausschließlich unsere allgemeinen Liefer- und Zahlungsbedingungen, sowie die gesetzlichen Gewährleistungsvereinbarungen. Voraussetzung hierfür ist die ordnungsgemäße Montage durch einen konzessionierten Fachhandwerker sowie die Einhaltung und Beachtung der Pflegehinweise.

Pflegehinweise

- Nach dem Baden die Wannenoberfläche mit Wasser abspülen und mit einem feuchten Tuch nachwischen. **Achtung - Keine Scheuermittel verwenden!**
- Für gelegentliche Grundreinigungen ein paar Spritzer Reinigungsmittel auf die Oberfläche geben und mit einem trockenen weichen Tuch nachreiben.
- Stärkere Verschmutzungen mit warmem Wasser und flüssigem, milden Reinigungsmittel oder einer Seifenlauge beseitigen.
- Kalkablagerungen mit Branntweinessig und Wasser wegwischen (Armaturen aussparen!)

Armaturen mit farbiger Oberfläche sowie in messing, edelmessing, gold und aranja sind in ihrer Oberflächenbeschaffenheit empfindlicher als verchromte Teile.



Deshalb: Bei der Pflege nur weiches Tuch verwenden. Schäden, die durch unsachgemäße Behandlung mit Chemikalien, Säuren oder Scheuermitteln entstehen, können wir nicht als Reklamationsgrund anerkennen.

technische Änderungen vorbehalten!

Sanitär-VertriebsgesmbH
Oberndorf 128d
A – 6341 Ebbs

Telefon 0043/5373/42300
Telefax 0043/5373/42300 40
E-Mail info@gki.at
Internet www.gki.at

